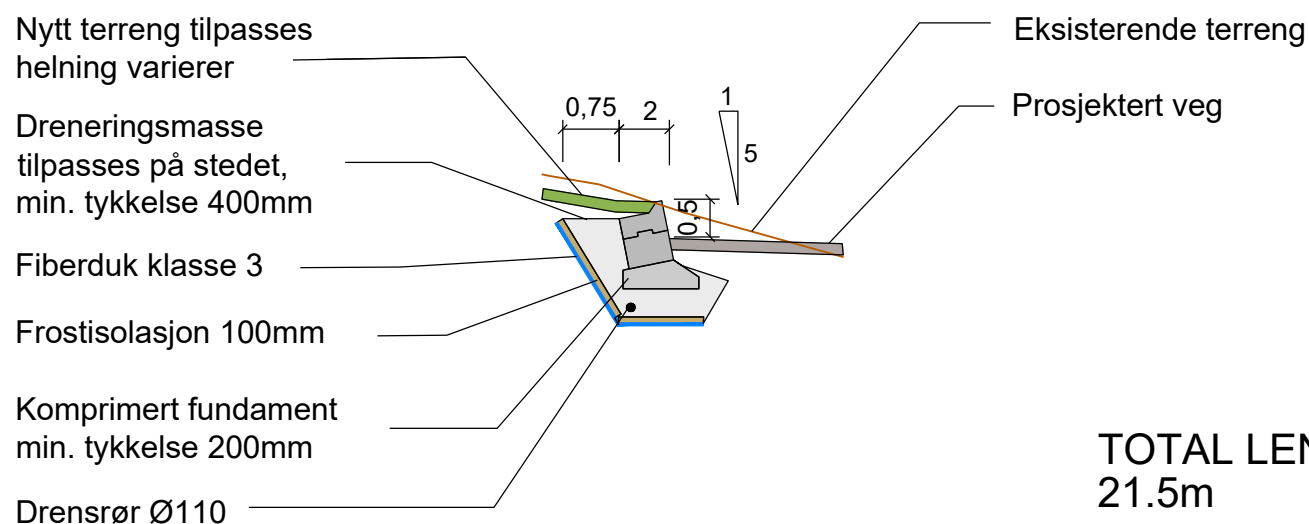
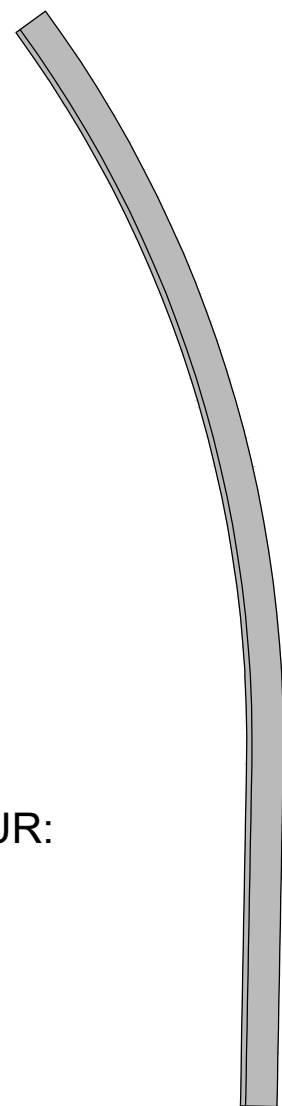


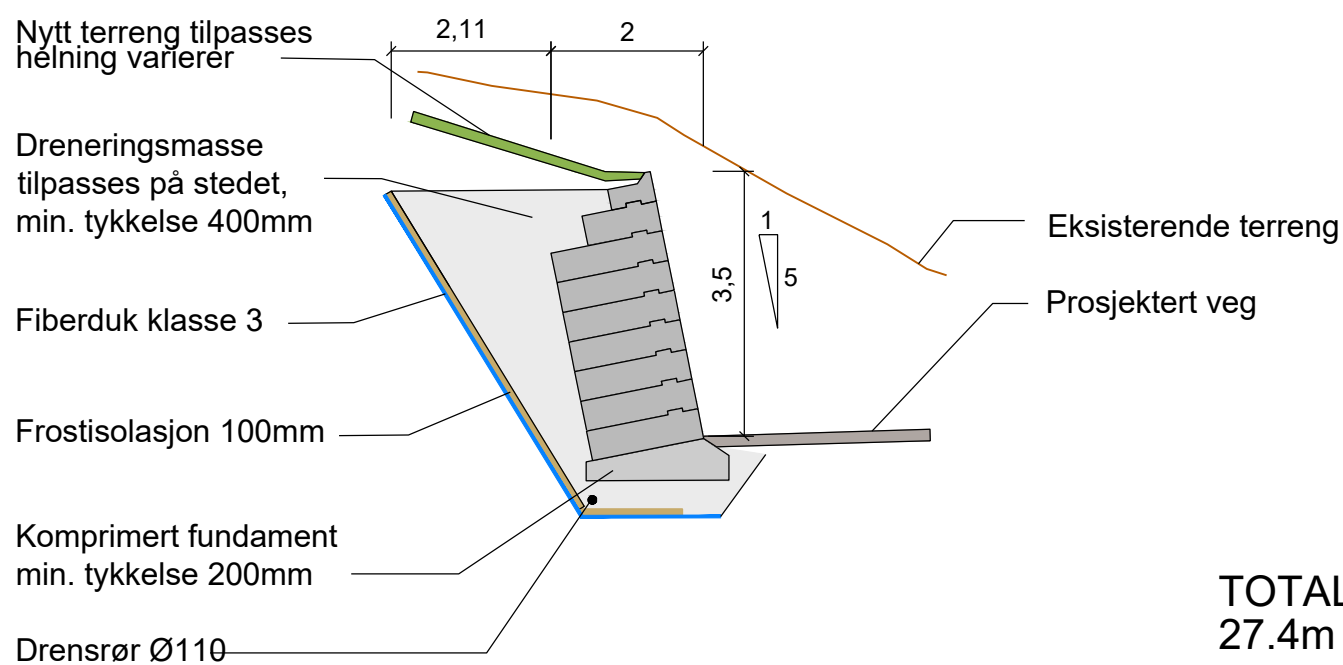
## PRINSIPP RECONMUR opptil 0.5m



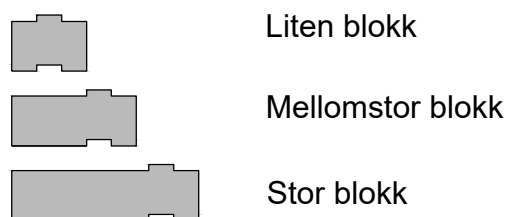
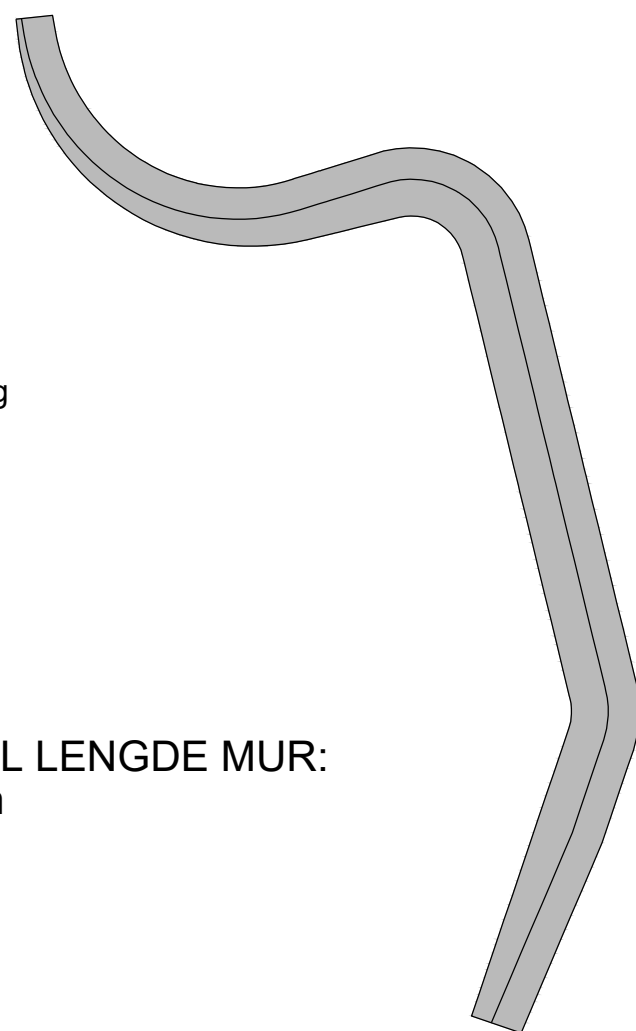
TOTAL LENGDE MUR:  
21.5m



## PRINSIPP RECONMUR opptil 3.5m



TOTAL LENGDE MUR:  
27.4m



Dette er kun prinsittsnitt, og må kontrolleres av konstruksjon  
For detaljer sjå Reconmur sin design og konstruksjonmanual

Status	Rev.	Endring	Utført	Kontr.	Ansv.	Dato
			NOTOGR	NOALST	NOALST	11.01.2023
Polly Invest AS			Målestokk		Format	
Axel Auberts Brygge			1:150		A3	
Prinsippsnitt Reconmur			Oppdragsleder: Alexander Stettin			
			Oppdragsnr. 10213110			
SWECO Norge AS Vekervegen 10 3840 Seljord TLF.: 35 06 44 44 www.sweco.no			Disiplin:	Løpnummer:	Status	Rev.
			L	003	X	00