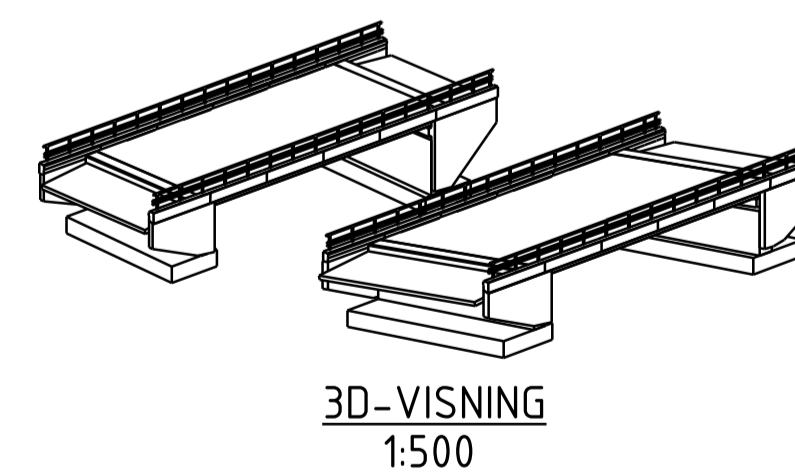
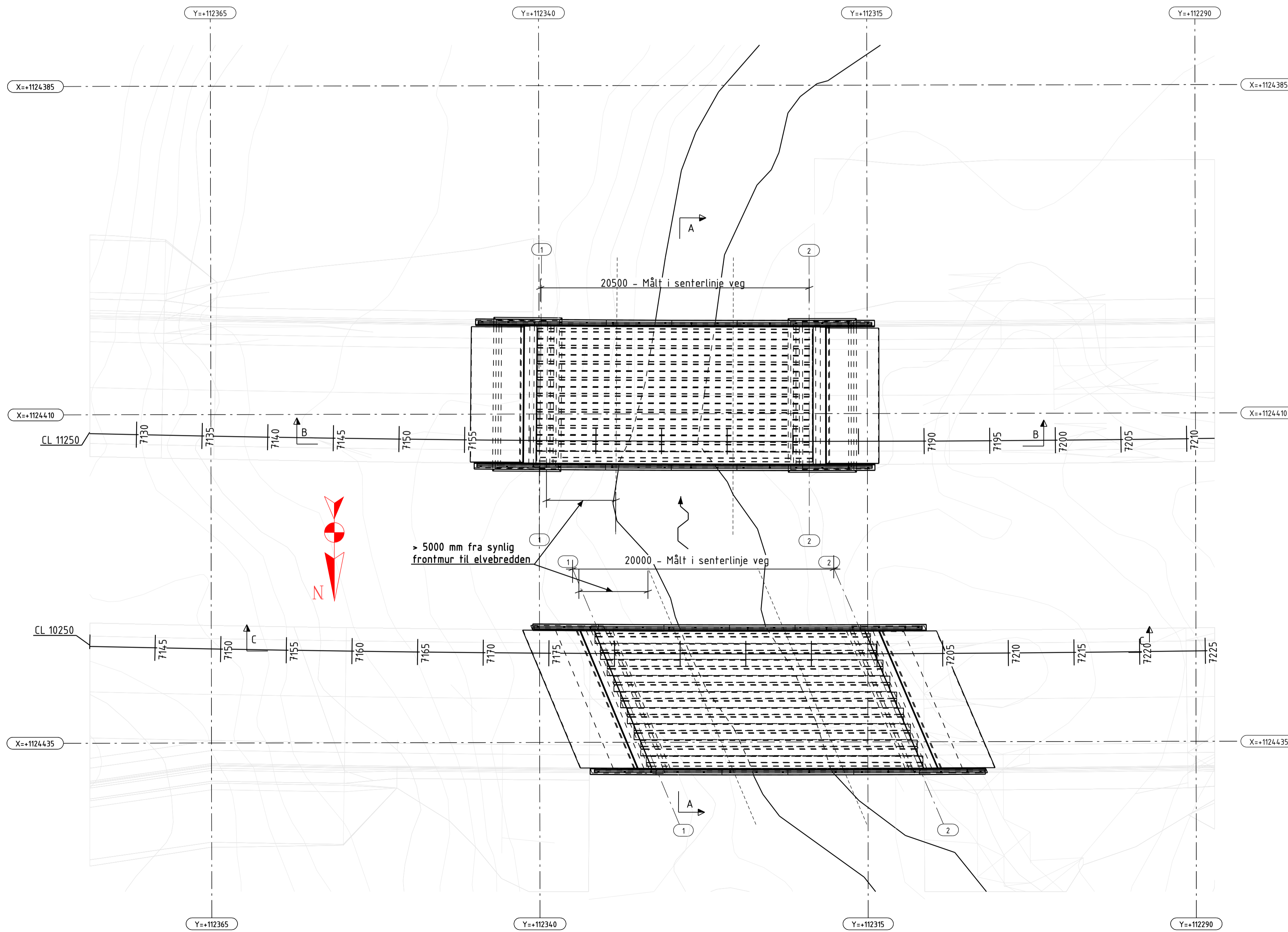
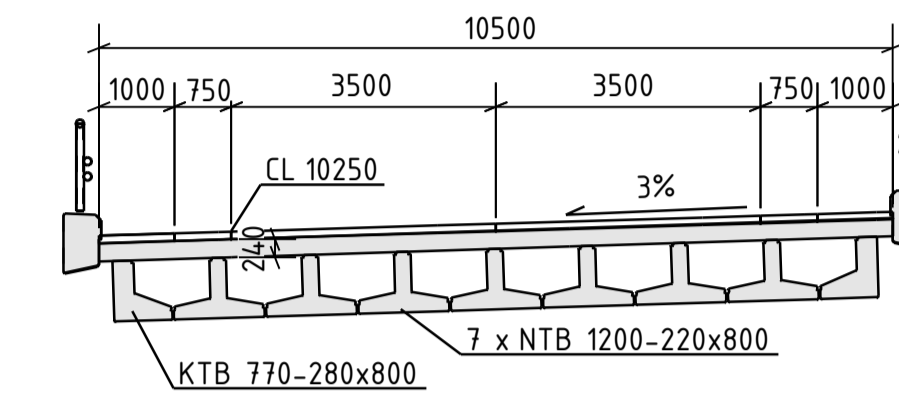
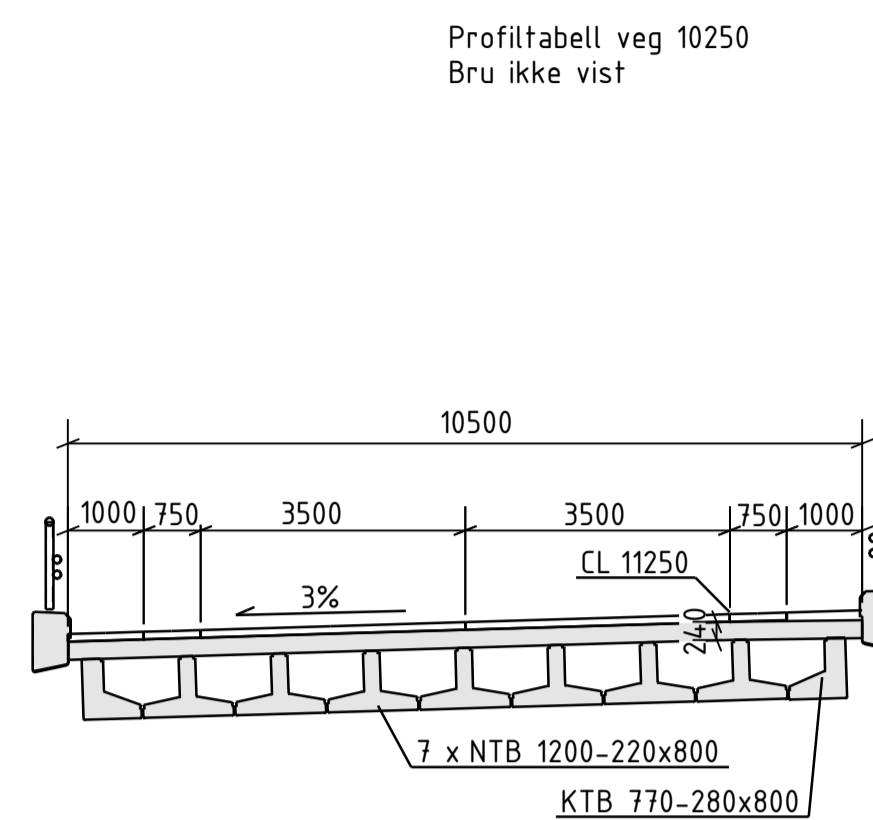
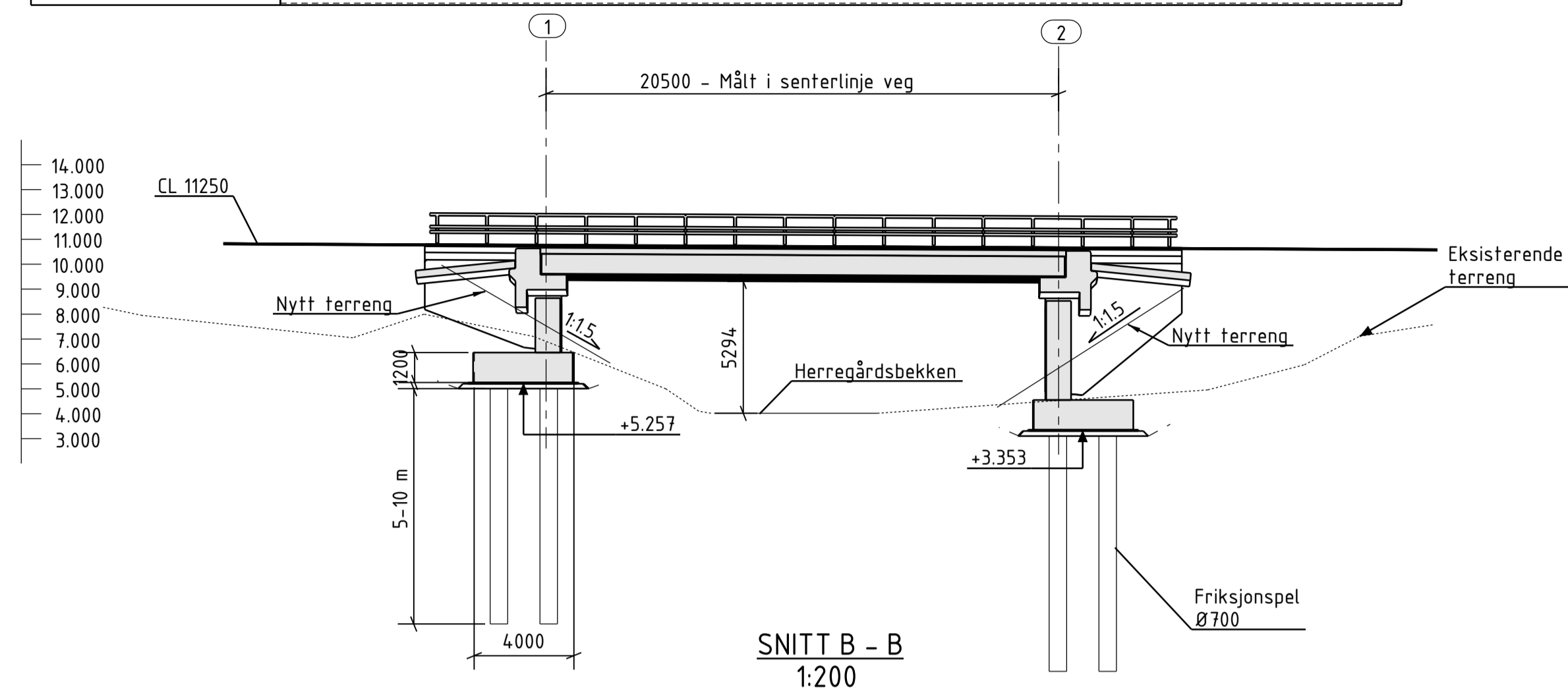


PROFILNUMMER	7150.000	7160.000	7170.000	7180.000	7190.000
PROFILHØYDE	10.810	10.760	10.710	10.660	10.610
VERTIKALKURVATUR					
HORISONTALKURVATUR	R=-2301.69				
TVERRFALL-VENSTRE	3.0%				
TVERRFALL-HØYRE	3.0%				

PROFILNUMMER	7170.000	7180.000	7190.000	7200.000	7210.000
PROFILHØYDE	10.771	10.721	10.671	10.621	10.571
VERTIKALKURVATUR					
HORISONTALKURVATUR	R=-2313.19				
TVERRFALL-VENSTRE	3.0%				
TVERRFALL-HØYRE	3.0%				



FORKLARINGER

- ① Midlertidig spunt som kuttes under terrengnivå til slutt. Spunt er ikke vist

MERKNADER

GENERELT:
 Årstall for ferdigstillelse: 20xx
 Veg pt bru: Vegklasse, DT, fartsgrense
 Under bru:
 Kartprojeksjon: EUREF89 UTM, sone 9

BESKRIVELSE:
 Slakkarmert platebru i betong på prefabrikerte betongbjelker
 Bjelker: NTB 1200-220x800, KTB 770-280x800

Nøyaktighetsklasse B for betong iht. R762 Prosesskode 2
 Nøyaktighetsklasse A for betong i kantbjelke iht. R762
 Utførelsesklasse 3 for betong iht. NS-EN 13670

REGELVERK:
 HB N400: Bruprosjektering, 2015+NA-rundskriv 2016/12
 HB R762: Prosesskode 2, 2018
 Gjeldende Eurokoder
 Eventuelle fravik
 Merking/skiltning på brua etter regelverk?

LASTDATA:
 Brua er dimensjonert for trafikklast fra NS-EN 1991-2, og for engangstransport etter Trafikklastforskrift for bruer m.m (2017)

MATERIALER:
 Betong: B45, SV-Standard
 Armering: B500NC

FUNDAMENTERING:
 Akse 1 og 2: Fundamentering med friksjonspeler, antatt lengde 5-10 m, ø700.

BELEGNING:
 Belegningsklasse A3-4 iht. R762, total tykkelse xxx.
 Dimensjonerende belegningsvekt er 3,5 kN/m2

REKKVERK:
 Brurekkverk med styrkeklasse H2, med godkjent overgang til vegrekkverk.

LAGER:
 Lager i begge akser.

FUGER:
 Fugefri bru.

UTFØRELSE:
 Alle hjørner avfases med 20 mm trekantlist.

IDV-PAN:
 "I henhold til N41: "Bruforvaltning riksveg". "

Rev.	Revisjonen gjelder	Utarb.	Kontr.	Godkjent	Dato
Utferert av: EIFFAGE AFRY AV opplev vikk Tegningsdato: 2021-06-25 Bestiller: Morten Lossius Produsert for: Nye Veier AS					
E18 Langangen-Rugtvedt Parsell 2 Lanner - Kjørholt Herregårdsbekken, K215 Søråge / K216 Nordåge Oversiktstegning NV-38-E18-LR2-xxxx-xxxx-xxx-xx-xxxx-xxxx-xxxx-KNS-STR-0002_A Reguleringsplan					
Arkivreferanse Byggesaksnummer Koordinatsystem: EUREF89 NTM sone 9 Høydesystem: NN2000 Målestokk A1: Som angitt Halv målestokk A3					
Utarbeidet av	Kontrollert av	Godkjent av	Konsulentarkiv	Tegningsnummer/	
SA	BB	G. De	1	revisjonsbokstav	
				K216	